

PATENT ABSTRACTS OF JAPAN

(11)Publication number : 62-140607

(43)Date of publication of application : 24.06.1987

(51)Int.Cl.

B01D 13/00

(21)Application number : 60-279206

(71)Applicant : DAICEL CHEM IND LTD

(22)Date of filing : 13.12.1985

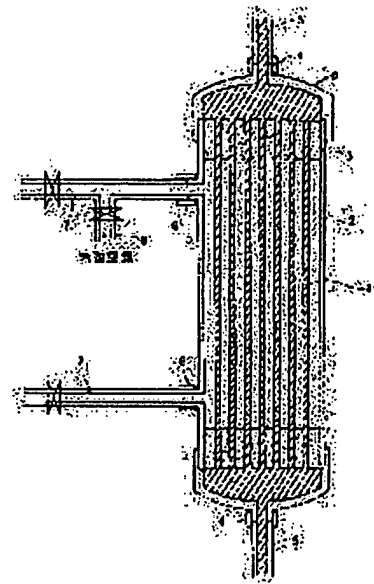
(72)Inventor : AZUMA TATSUO
MATSUMOTO YOSHIMASA

(54) METHOD FOR STERILELY DETECTING LEAK OF HOLLOW YARN-TYPE MODULE

(57)Abstract:

PURPOSE: To directly detect a leak while a module is fitted in a liq. treating device by making the cap part of the hollow yarn-type module transparent, sending sterile air from the outside of the hollow yarn, and detecting the bubbles of leaking air through the transparent cap.

CONSTITUTION: In the hollow yarn module incorporated in the device for treating a comparatively clear liq., the transparent cap 9 is provided on the end of the module. When a liq. is not treated, the pressure on the inside of the hollow yarn 1 is turned off, sterile air is sent to the outside of the hollow yarn from a sterile air supply source 8 provided to a permeated water pipeline 7 communicating with the outer space of the hollow yarn, and the pressure on the outside of the hollow yarn is kept higher than the pressure on the inside of the hollow yarn. The air emerging from the end of a leaking hollow yarn into the processing soln. as small bubbles can be seen from the outside through the transparent cap 9 and the processing soln., and leaks can be directly detected.



LEGAL STATUS

[Date of request for examination]

[Date of sending the examiner's decision of rejection]

[Kind of final disposal of application other than the examiner's decision of rejection or application converted registration]

[Date of final disposal for application]

[Patent number]

[Date of registration]

[Number of appeal against examiner's decision of rejection]

[Date of requesting appeal against examiner's decision of rejection]

[Date of extinction of right]

⑩ 日本国特許庁 (J P) ⑪ 特許出願公開

⑫ 公開特許公報 (A) 昭62-140607

⑬ Int. Cl. ⑭ 識別記号 ⑮ 庁内整理番号 ⑯ 公開 昭和62年(1987)6月24日
 B 01 D 13/00 Z-8014-4D

審査請求 未請求 発明の数 1 (全2頁)

⑰ 発明の名称 中空系型モジュールの無菌リーク検出方法
 ⑱ 特 願 昭60-279206
 ⑲ 出 願 昭60(1985)12月13日
 ⑳ 発 明 者 東 辰 夫 姫路市余部区上余部500
 ㉑ 発 明 者 松 本 吉 正 兵庫県播磨郡御津町初臣851番地
 ㉒ 出 願 人 ダイセル化学工業株式 堺市鉄砲町1番地
 会社
 ㉓ 代 理 人 弁理士 越 場 隆

明 細 書

1. 発明の名称

中空系型モジュールの無菌リーク検出方法

2. 特許請求の範囲

比較的清液な液体を処理する処理装置に組み込まれた中空系型モジュールにおいてモジュールの中空系外側空間と連通する配管に、液面の空気を供給する手段を取りるとともに、モジュール箱末に透明なキャップを設け、液体を処理していないとき、中空系内側の圧力を開放するとともに、中空系外側へ無菌の空気を送り、中空系外側が中空系内側より圧力が高い状態を維持し、リークのある中空系の端から漏れ出てくる空気の泡を透明キャップを通して検出することを特徴とする中空系型モジュールの無菌リーク検出方法。

3. 発明の詳細な説明

(産業上の利用分野)

本発明は液体を処理する処理装置に組み込まれた内圧型中空系型モジュールの無菌リーク検出方法に関するものである。

(従来技術)

中空系型モジュールは工業用液体の処理、医療用水の製剤、超純水の製造等に広く使用されている。

中空系型モジュールのリーク検出に関しては、従来から種々の方法が提供されている。たとえば、特開昭55-70258では、中空系外側から気体を圧入し、中空系内側の中空系端末へ出てくる気泡によりリーク場所を個々に検出する方法が述べられている。しかし、これらは中空系型モジュールが準常の状態に於いてである。

液体処理装置に組み込まれた中空系型モジュールが使用によりリークするようになった場合、リークの発生が他の手段たとえば処理した液の品質低下等により検出されて、これによりモジュールを装置から取り外して検査するまでは、モジュールのリークかどうか分からない。

処理した液の品質の低下によって、モジュールのリークを検出するのでは、処理液が無効になるし、品質低下の小さい場合には長期に渡り低品質

特開明62-140607 (2)

のものを生ずることになる。

このように使用中に、中空系型モジュールがリークして、その検出手段がないことは大問題である。

この様な状況に鑑み、本発明者は慎重検討した結果、本発明を完成させた。

(発明の構成)

即ち、本発明は比較的粘性な液体を処理する処理装置に用い込まれた中空系型モジュールにおいてモジュールの中空系外側空間と連通する配管に、無菌の空気を供給する手段を設けるとともに、モジュール底部に透明なキャップを設け、液体を処理していないとき、中空系内側の圧力を開放するとともに、中空系外側への無菌の空気を送り、中空系外側が中空系内側より圧力が高い状態を維持し、リークのある中空系の箱底から漏れしてくる空気の泡を透明キャップを通して検出することを特徴とする中空系型モジュールの無菌リーク検出方法である。

本発明のポイントは、中空系型モジュールのキャ

ップ部を透明にすることにより、中空系の箱底部を処理装置に装着した状態で、外からキャップ及び処理液を通して見えるようにしたこと、これにより中空系外側より無菌の空気を送り、中空系外側を加圧で汚染することなく、リークした中空系に対応した中空系箱底から空気が処理液の中を小さな泡となって出るのが見え、リークを直感的に検出できることにある。この操作は装置の運転を止めて3分以内に露光を実施できるので、この操作を頻繁(たとえば1時間1回)行なうことにより、中空系のリークが発生した場合逐次に、モジュール交換することにより、品質の低下した処理液の発生量を大幅に低減できる。

4. 図面の簡単な説明

第1図は本発明の実施態様を示す図である。

- | | |
|------------|---------------|
| 1...中空系 | 2...ケース |
| 3...検出窓 | 4...観察ノズル |
| 5...原液配管 | 6...透過水ノズル |
| 7...透過水配管 | 8...無菌空気供給ノズル |
| 9...透明キャップ | |

第1図

